

MOD4AM12: modulo 4 canali analogici optoisolati 12 bit per segnali 0+10V o 4+20mA (0+21mA)

Il modulo di ingresso MOD4AM12 consente di trasmettere a distanza 4 segnali di tipo analogico attraverso il bus del sistema **CONTATTO**. Il modulo MOD4AM12 può essere fornito in due varianti (da specificare in fase d'ordine):

- per segnali analogici 0+10V
- per segnali analogici 4+20mA; il campo di misura del segnale di ingresso, in questo caso, è in realtà 0+21mA per consentire la gestione del fuori scala sia superiore (>20mA) che inferiore (<4mA)

Il modulo MOD4AM12 converte in formato digitale a 12 bit ognuno dei segnali analogici applicati ai 4 canali; ne risulta quindi che il campo di misura viene suddiviso in 4095 gradini per canale ed il relativo codice viene trasmesso attraverso il bus.

I 4 canali di ingresso sono galvanicamente isolati dal bus, per evitare interferenze tra modulo e sorgenti analogiche esterne.

Note: i 4 canali di ingresso sono galvanicamente isolati dal bus ma non sono isolati tra loro. I moduli MOD4AM12 possono essere utilizzati solo in sistemi gestiti dal modulo di controllo programmabile MCP versione 4.x o superiore mediante le funzioni "Gestione modulo di ingresso analogico 16 bit" o "Configurazione".

Il modulo MOD4AM12 è provvisto di una morsettiera estraibile a 9 poli per collegare i 4 segnali analogici di ingresso e di una morsettiera estraibile a 5 poli per il collegamento del modulo alla linea di comunicazione a 4 fili. Il quinto polo di quest'ultima morsettiera è utilizzato solo dal programmatore degli indirizzi.

Sulla parte frontale del modulo è presente un LED verde che indica la condizione di modulo alimentato; sono inoltre presenti 2 LED rossi per ogni canale che indicano, quando illuminati, se il valore del relativo segnale applicato a quell'ingresso è minore del 2% del fondo scala o maggiore del 98% del fondo scala. Quando per un canale questi due LED sono spenti, significa che il valore del relativo segnale è compreso tra il 2% e il 98% del fondo scala.

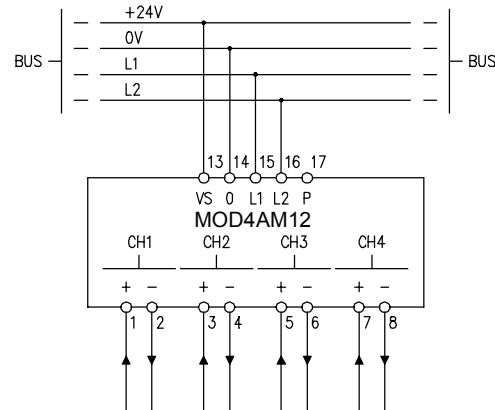
E' inoltre disponibile, sul pannello frontale, un riquadro dove annotare l'indirizzo programmato nel modulo per una immediata identificazione visiva e 2 caselle che identificano la versione con ingresso in corrente o in tensione (la casella barrata è quella pertinente).

Programmazione indirizzo del modulo

Ogni modulo MOD4AM12 occupa all'interno del sistema **CONTATTO** un solo indirizzo; per la programmazione basta impostare sul programmatore FXPRO il numero di indirizzo voluto (tra 1 e 127) e programmare il modulo. Ognuno dei 4 canali viene individuato dal controllore MCP mediante una notazione del tipo **A.i.n**, dove **i** è l'indirizzo del modulo e **n** è il numero del canale; ad esempio **A3.2** indica il canale 2 del modulo analogico di indirizzo 3 (per maggiori dettagli fare riferimento al manuale di MCP).

Schema di collegamento

Lo schema seguente mostra il collegamento del modulo MOD4AM12 alla linea di comunicazione ed ai segnali di ingresso.



Caratteristiche tecniche versione ingresso in corrente

Tensione di alimentazione	24V \pm 25% SELV
Assorbimento MAX	70mA
Segnale di ingresso	4 x 0 ÷ 21mA
Risoluzione per canale	5.127µA (12bit)
Linearità	\pm 1 LSB
Errore MAX	\pm 0.1% del fondo scala
Impedenza di ingresso	255Ω
Temperatura di funzionamento	-10 ÷ +50 °C
Temperatura di immagazzinaggio	-30 ÷ +85 °C
Grado di protezione	IP20

Caratteristiche tecniche versione ingresso in tensione

Tensione di alimentazione	24V \pm 25% SELV
Assorbimento MAX	70mA
Segnale di ingresso	4 x 0 ÷ 10Vcc
Risoluzione per canale	2.44mV (12bit)
Linearità	\pm 1 LSB
Errore MAX	\pm 0.1% del fondo scala
Impedenza di ingresso	160KΩ
Temperatura di funzionamento	-10 ÷ +50 °C
Temperatura di immagazzinaggio	-30 ÷ +85 °C
Grado di protezione	IP20

Dimensioni

