

MI420: modulo di ingresso analogico

4÷20mA

Il modulo di ingresso MI420 consente di trasmettere a distanza segnali di tipo analogico attraverso il bus del sistema **CONTATTO**. Il segnale analogico applicato a questo modulo deve essere del tipo 4 ÷ 20mA. Il modulo MI420 converte in digitale la corrente applicata in ingresso suddividendola in 255 gradini e ne trasmette il relativo codice attraverso il bus.

I moduli di ingresso analogico MI420 sono provvisti di una morsettiera frontale estraibile a 3 poli; 8 LED rossi a fianco della morsettiera frontale indicano la percentuale di segnale applicato all'ingresso (0÷100%).

Sulla parte superiore del modulo è presente una morsettiera estraibile a 5 poli per il collegamento del modulo alla linea di comunicazione a 4 fili. Il quinto polo è utilizzato solo dal programmatore degli indirizzi.

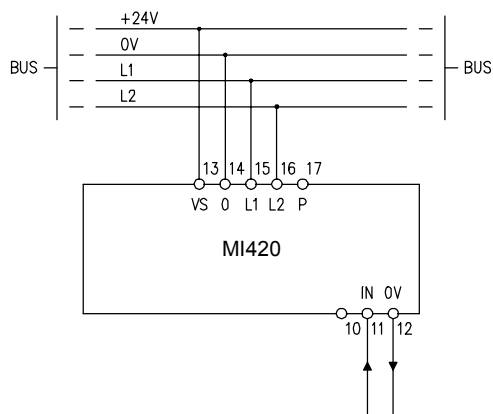
E' inoltre disponibile, sulla parte frontale, una targhetta sulla quale annotare l'indirizzo programmato nel modulo per una immediata identificazione visiva.

Programmazione indirizzo del modulo

Per un corretto funzionamento è necessario assegnare al modulo MI420, mediante il programmatore FXPRO, un indirizzo di ingresso compreso tra 1 e 127.

Schema di collegamento

Lo schema seguente mostra il collegamento del modulo MI420 alla linea di comunicazione e l'ingresso di segnale sulla morsettiera frontale.

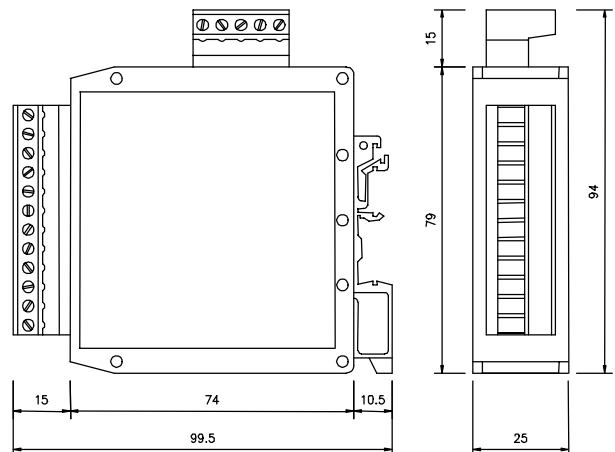


Nota: la sezione di ingresso non è galvanicamente isolata dall'alimentazione del bus.

Caratteristiche tecniche

Tensione di alimentazione	24V \pm 25% SELV
Assorbimento MAX	35mA
Segnale di ingresso	4 ÷ 20mA
Risoluzione	62.5µA (8bit)
Linearità	\pm 1 LSB
Impedenza di ingresso	47Ω
Temperatura di funzionamento	-10 ÷ +50 °C
Temperatura di immagazzinaggio	-30 ÷ +85 °C
Grado di protezione	IP20

Dimensioni



MI420 – MI420X4

MI420X4: modulo 4 ingressi analogici

4÷20mA

Il modulo di ingresso MI420X4 consente di trasmettere a distanza segnali di tipo analogico attraverso il bus del sistema **CONTATTO**. I segnali analogici applicati a questo modulo devono essere del tipo 4 ÷ 20mA. Il modulo MI420X4 converte in digitale la corrente applicata ad ogni ingresso suddividendola in 255 gradini e ne trasmette il relativo codice attraverso il bus.

I moduli di ingresso analogico MI420X4 sono provvisti di una morsettiera frontale estraibile a 12 poli per il collegamento dei segnali di ingresso; un LED verde a fianco della morsettiera frontale indica lo stato di modulo alimentato.

Sulla parte superiore del modulo è presente una morsettiera estraibile a 5 poli per il collegamento del modulo alla linea di comunicazione a 4 fili. Il quinto polo è utilizzato solo dal programmatore degli indirizzi.

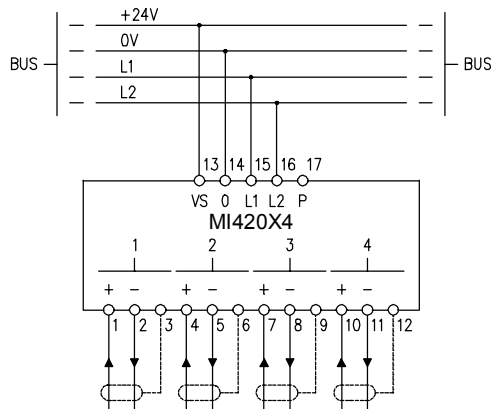
E' inoltre disponibile, sulla parte frontale, una targhetta sulla quale annotare l'indirizzo base programmato nel modulo per una immediata identificazione visiva.

Programmazione indirizzi del modulo

Ogni modulo MI420X4 occupa, all'interno del sistema **CONTATTO**, 4 indirizzi consecutivi, uno per ogni ingresso. Assegnando, mediante il programmatore FXPRO, un indirizzo "base" n (tra 1 e 124), il modulo si configura automaticamente come I_n , I_{n+1} , I_{n+2} e I_{n+3} . L'indirizzo più basso sarà relativo all'ingresso 1, mentre quello più alto all'ingresso 4.

Schema di collegamento

Lo schema seguente mostra il collegamento del modulo MI420X4 alla linea di comunicazione ed ai segnali di ingresso.



Nota: la sezione di ingresso non è galvanicamente isolata dall'alimentazione del bus.

Caratteristiche tecniche

Tensione di alimentazione	24V \pm 25% SELV
Assorbimento MAX	40mA
Segnale di ingresso	4 x 4 ÷ 20mA
Risoluzione per canale	62.5 μ A (8bit)
Linearità	\pm 1 LSB
Impedenza di ingresso	47 Ω
Temperatura di funzionamento	-10 ÷ +50 °C
Temperatura di immagazzinaggio	-30 ÷ +85 °C
Grado di protezione	IP20

Dimensioni

