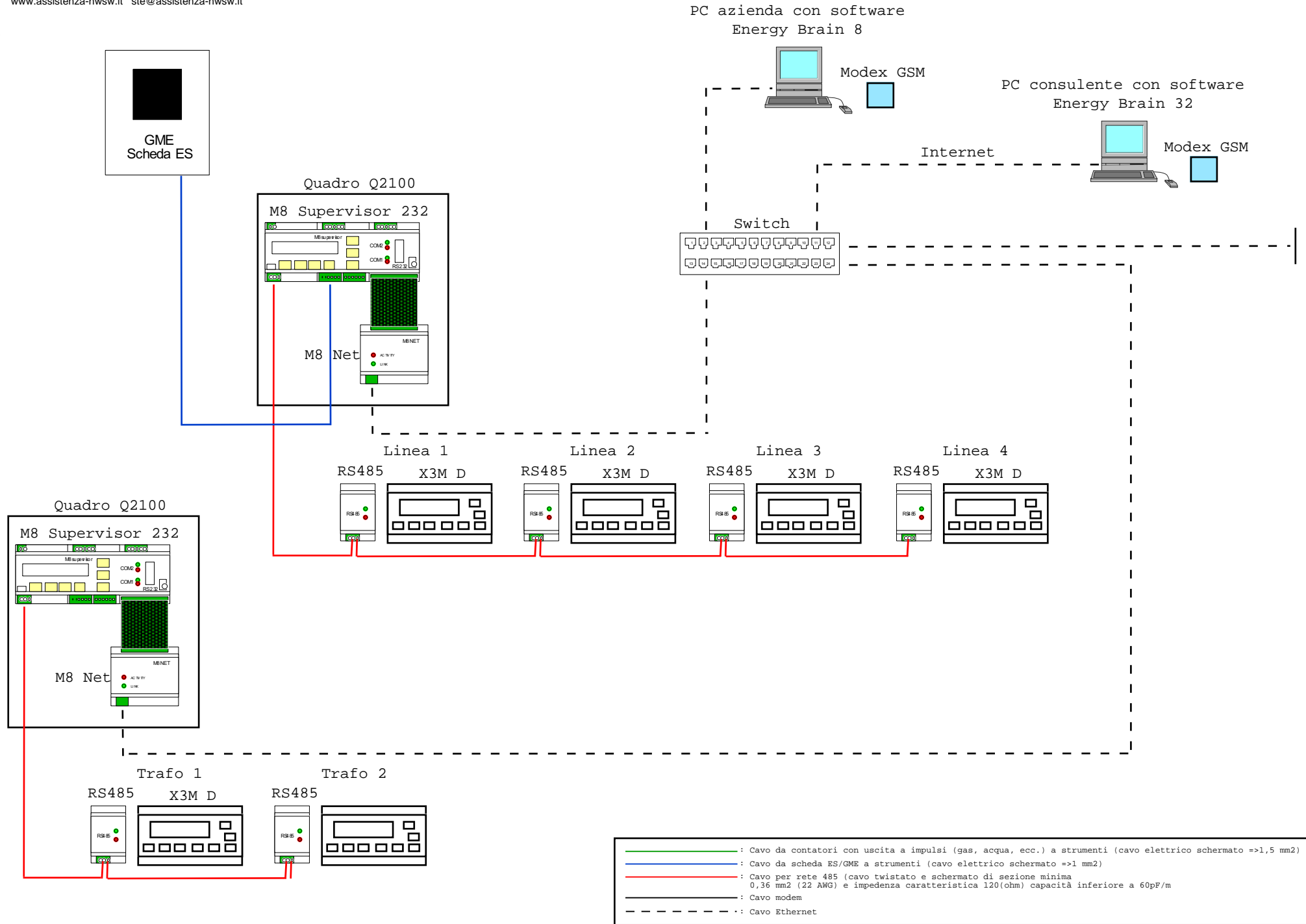


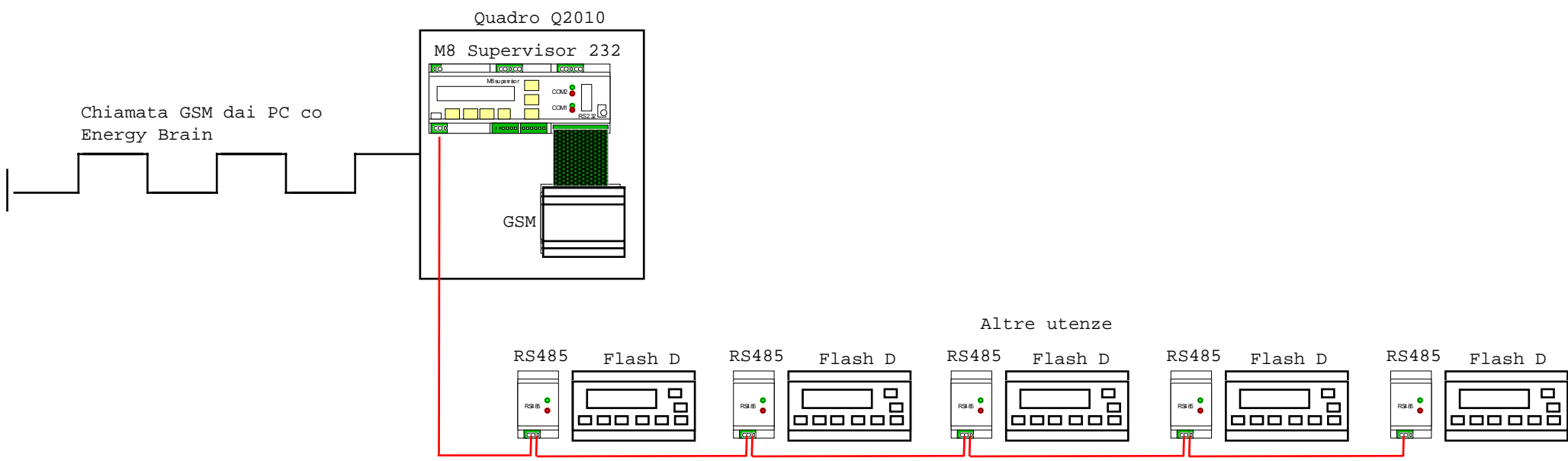
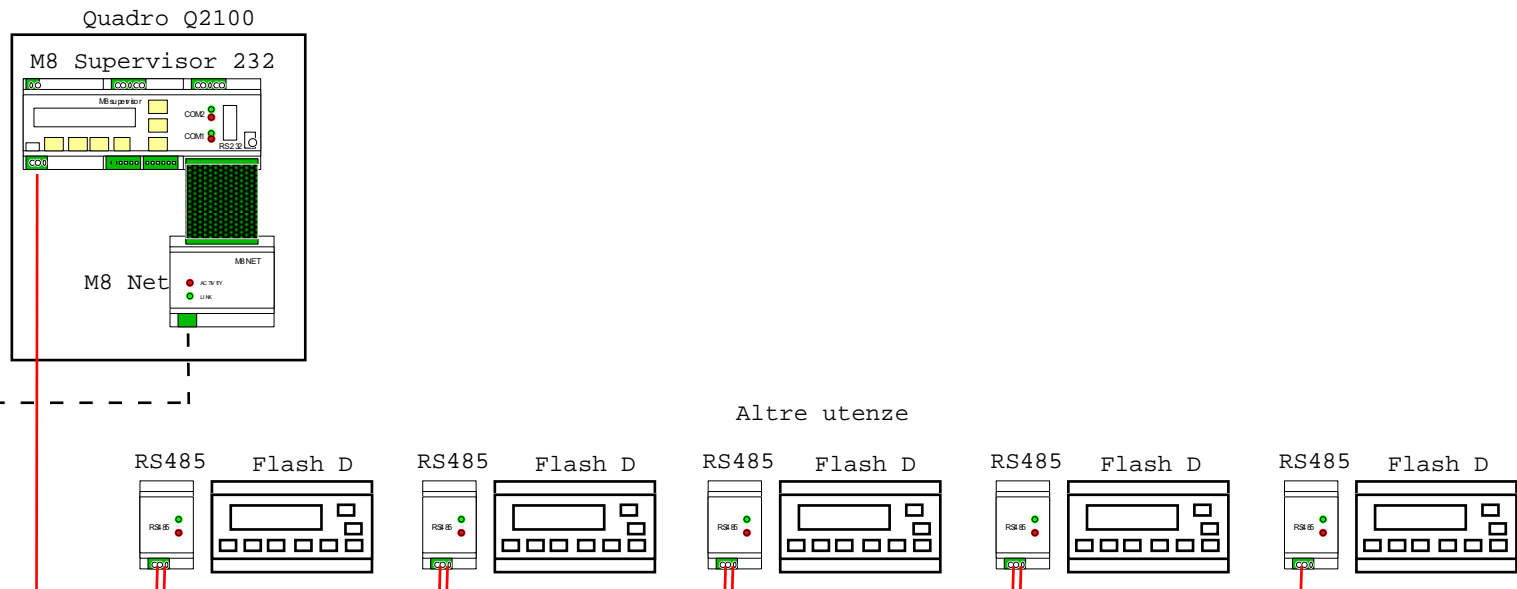


soluzioni tecniche  
energetiche

STE è una divisione di:  
**Assistenza HW & SW srl**  
Via Aldo Moro, 39 42100 Reggio Emilia  
Tel. 0522 924244 Fax 0522 924245  
www.assistenza-hwsw.it ste@assistenza-hwsw.it



- : Cavo da contatori con uscita a impulsi (gas, acqua, ecc.) a strumenti (cavo elettrico schermato =>1,5 mm2)
- : Cavo da scheda ES/GME a strumenti (cavo elettrico schermato =>1 mm2)
- : Cavo per rete 485 (cavo twistato e schermato di sezione minima 0,36 mm2 (22 AWG) e impedenza caratteristica 120(ohm) capacità inferiore a 60pF/m
- : Cavo modem
- - - : Cavo Ethernet



- : Cavo da contatori con uscita a impulsi (gas, acqua, ecc.) a strumenti (cavo elettrico schermato =>1,5 mm2)
- : Cavo da scheda ES/GME a strumenti (cavo elettrico schermato =>1 mm2)
- : Cavo per rete 485 (cavo twistato e schermato di sezione minima 0,36 mm2 (22 AWG) e impedenza caratteristica 120(ohm) capacità inferiore a 60pF/m)
- : Cavo modem
- - - : Cavo Ethernet